

Терморегулятор многофункциональный

LILYTECH ZL-7801C (ver.C05)

Инструкция

Описание

Модель 7801C – это контроллер управления влажностью и температурой, с дополнительными функциями (например, такими как таймер, аварийные режимы проветривания). Лицевая панель имеет степень защиты IP65. Простой и легкий в настройках многофункциональный терморегулятор. Он подойдет для многих целей и задач: инкубаторы для яиц, брудеры, террариумы, контроль микроклимата в теплицах и гроубоксах, вегетариях и лабораториях, хранилищах, погребах, сушильных шкафах и т.д.

Основные функции и характеристики


- ✓ Одновременный контроль и управление температурой и влажностью с высокой точностью;
- ✓ Работает в режимах: Нагрев или Охлаждение;
- ✓ Работает в режимах: Увлажнение или Осушение;
- ✓ Дополнительная функция таймера на отдельных каналах реле (R4 и R5), для управления проветриванием, поливом, переворотом яиц в инкубаторе или любой другой пользовательской задачи;
- ✓ Новый сверхбыстрый и точный сенсор серии SHT10;
- ✓ Питание: AC 185 ~ 245V 50HZ
- ✓ Диапазон измерения: -20~60°C / 5~95 RH
- ✓ Диапазон работы: -20~60°C / 10~90 RH
- ✓ Точность датчика и настроек: ±0,1C \ ±1 % RH
- ✓ Макс. Нагрузка: R1-Сигнализация-10A 250V~/ R2-Влажность—16A250V~/R3-Температура-10A250V~/R4,R5-Таймер-3A250V~ (резистивной нагрузки!)
- ✓ Датчик: 2в1, сенсор SHT10
- ✓ Размер вырезки под установку: 71x29 мм.
- ✓ Степень защиты от влажности: IP65(передняя панель)



Дисплей

Описание значков на дисплее

◇ Energy saving function: спустя 30 секунд после нажатия клавиши дисплей переходит в режим малой подсветки.

Иконка	Функция	On (вкл\горит)	Off (выключено)	Мигает
	Нагрев(R3)	Нагреватель вкл.	Нагреватель выкл.	Нагрев отложен (задержка)
	Режим охлаждения	Охлаждение вкл.	Охлаждение выкл.	Настройка режима охлаждения
	Режим нагрева	Нагрев вкл.	Нагрев выкл.	Настройка режима нагрева
	Увлажнение(R2)	Увлажнитель вкл.	Увлажнитель выкл.	Увлажнение отложено (задержка)
	Увлажнение	Увлажнение	Увлажнение выкл.	Настройка режима увлажнения
	Режим осушения	Осушение	Осушение выкл.	Настройка режима осушения
	Сервис	-	-	Есть ошибка \ неисправность
	Предупреждение	-	-	Есть предупреждение
	Температура °C	-	-	Настройка температуры или предупреждение
	Влажность %	-	-	Настройка влажности или предупреждение
E1	Ошибка E1	-	-	Ошибка датчика
E2	Ошибка E2	-	-	Предупреждение выпадения росы
E3	Ошибка E3	-	-	Превышение заданной температуры
E4	Ошибка E4	-	-	Падение температуры ниже заданного значения
E5	Ошибка E5	-	-	Превышение параметра заданной влажности
E6	Ошибка E6	-	-	Падение влажности ниже заданного значения
UnL	Информация	Сброс по умолчанию	-	-

Настройки и управление

Установка температуры и влажности

Удерживайте кнопку **[S]** примерно 3 секунды для входа в настройки температуры и влажности;

Нажмите кнопку **[P]** для смены настройки температуры или влажности;

Кнопками **[▲]** или **[▼]** установите нужное значение температуры и влажности;

Нажмите еще раз **[S]** для выхода из настроек и сохранения значений.

Если Вы не нажимали кнопки более 30 секунд – будет осуществлен автоматический выход из настроек и их сохранение.

Глубокое меню настроек всех параметров

Удерживайте кнопку **[P]** более 3 секунд для входа в меню настроек;

Перед входом в меню потребуется ввести пароль – по умолчанию 0000

Кнопками **[▲]** и **[▼]** выберите код параметра\функции;

Нажмите **[S]** для входа в установки параметра, нажимая **[▲]** и **[▼]** установите требуемое значение,

Нажмите **[S]** для возврата в меню выбора кода параметра;

Удерживайте кнопку **[P]** более 3 секунд для выхода и сохранения параметров.

Если Вы не нажимали кнопки более 30 секунд – будет осуществлен автоматический выход из настроек и их сохранение.

ZL-7801C коды параметров и функций контроллера:

№	Код параметра	Функция	Диапазон значений	Примечание	Установка по умолчанию
01	U10	Нагрев\Охлаждение (выбор режима)	С/Н	С: Охлаждение; Н: Нагрев	Н
02	U11	Температурный дифференциал	0.1 ~ 20 °С	Гистерезис температуры	0.1
03	U12	Задержка реакции на температуру	0 ~ 30 мин.		0
04	U13	Калибровка температуры	-9.9~+9.9%	Калибровка датчика температуры	0
05	U20	Увлажнение/Осушение (выбор режима)	Н/Р	Н: увлажнение; Р: осушение	Н
06	U21	Дифференциал влажности	0.1 ~ 20 %	Гистерезис влажности	2
07	U22	Задержка реакции на влажность	0 ~ 30 мин		0
08	U23	Калибровка влажности	-9.9~+9.9%	Калибровка датчика влажности	0
09	U40	Таймер 1 (единица времени) R4\R5	0 ~ 2	0: сек; 1: мин; 2: часы	1
10	U41	Время работы таймера 1	1 ~ 9999	Реле R5 вкл \ R4 выкл. (время)	60
11	U42	Таймер 2 (единица времени) R4\R5	0 ~ 2	0: сек; 1: мин; 2: часы	1
12	U43	Время работы таймера 2	1 ~ 9999	Реле R4 выкл \ R5 вкл (время)	60
13	U45	Таймер 1 (единица времени) R1	0 ~ 2	0: сек; 1: мин; 2: часы	0
14	U46	Время работы таймера 1	1 ~ 9999	Реле R1 вкл (время)	30
15	U47	Таймер 2 (единица времени) R1	0 ~ 2	0: сек; 1: мин; 2: часы	1
16	U48	Время работы таймера 2	1 ~ 9999	Реле R1 выкл. (время)	30
17	U50	Время показа на дипл. темп\влажн	1 ~ 30 сек	По сколько сек. Показывать темп\влажн.	5
	U60	R1 Таймер + Аварийная система	1 ~ 2	1: Работа канала R1 в режиме таймера 2: Работа канала R1 в режиме таймера + аварийная система	2
	U61	Верхний температурный предел	0.1~120 °С	Заданная температура +U61	0.2
	U62	Нижний температурный предел	0.1~120 °С	Заданная температура - U62	57,8
	U63	Верхний предел по влажности	0.1~100 %	Заданная влажность+U63	5
	U64	Нижний предел по влажности	0.1~100 %	Заданная влажность-U64	60
	U65	Сигнализация	0 ~ 1	0: Выкл; 1: Вкл;	0
	U70	Количество срабатываний таймера 1	0~9999	0: бесконечное количество срабатываний	0
	U99	Пароль	0000~9999	"0000" = без пароля	0000

Примечания по параметрам:

U11 - температурный дифференциал (гистерезис), этот параметр указывает диапазон, в котором Вы хотите поддерживать заданную температуру. Или по другому говоря - точность с которой контроллер должен реагировать на изменение температуры. Например: если Вы хотите сделать максимально точный по температуре инкубатор, то установите значение на 0,1С, тогда контроллер будет срабатывать при изменении температуры на 0,1С от заданного значения. Т.е. если Вы установили значение 37,7С и дифференциал 0,1С, то контроллер включит нагрев, когда температура упадет до 37,6С. Если например стоит задача поддерживать температуру в погребе на уровне +5 + 7 С - то можно установить значение дифференциала = 2 С

U12 - задержка реакции на температуру (этот параметр указывает в минутах задержку до включения температурного исполнительного механизма). Например для того чтобы не учитывать незначительные кратковременные колебания температуры. Пример: Вы регулируете температуру в теплице, установили значение +18С и задержку 3 минуты. Ночью весной температура на улице опустилась до +10С. Вам ночью приспичило зайти в теплицу и проверить\пересчитать все любимые растения. Открыв дверь вы впустили небольшую порцию холодного воздуха, и он попал на датчик, сенсор зарегистрировал падение температуры, но через минуту температура выровнялась (т.к. объем залетевшего воздуха был совсем не значительным). Нагревательный элемент включать не пришлось. А если бы задержки срабатывания не было - то нагревательный элемент включился бы тут же и начал греть зазря воздух, потом остывать, выравнивать температуру и т.д. В итоге задержка иногда полезна для того, чтобы нагреватель не включался каждый раз если температура по какой-то причине ненадолго вышла за заданные пределы.

U65 - сигнализация о наличии неисправности В случае наличия ошибок (от E1 до E6), если U65 = 1, сработает сигнализация. Для отключения сигнализации необходимо нажать кнопку [P] или устранить причину возникшей ошибки.

Описание функций управления

Контроль температуры (режим терморегулятора)

Режим охлаждения:

- ✎ Если температура \geq [установленная температура] + [температурный дифференциал], в течении времени = [Задержка реакции на температуру], включается управляющее реле температуры R3;
- ✎ Если температура \leq [установленная температура], управляющее реле R3 выключается (обесточивается).

Режим нагрева:

- ✎ Если температура \leq [установленная температура] - [температурный дифференциал], в течении времени = [Задержка реакции на температуру], включается управляющее реле температуры R3;
- ✎ Если температура \geq [установленная температура], управляющее реле R3 выключается (обесточивается).

Контроль влажности

Режим осушения:

- ✎ Если влажность \geq [установленная влажность] + [дифференциал влажности], в течении времени [Задержка реакции на влажность], то реле R2 включает нагрузку (осушитель, вентилятор и т.д.);
- ✎ Если влажность \leq [установленная влажность], реле R2 отключает нагрузку.

Режим увлажнения:

- ✎ Если влажность \leq [установленная влажность] - [дифференциал влажности], в течении времени [Задержка реакции на влажность], то реле R2 включает нагрузку (осушитель, вентилятор и т.д.);
- ✎ Если влажность \geq [установленная влажность], реле R2 отключает нагрузку.

Режим предупреждения росы:

- ✎ Когда влажность достигает точки росы на время [Задержка предупреждения росы], контроллер реагирует так:
Если [Режим предупреждения росы] установлен значением "С", мигает предупреждение ошибки "E2" на дисплее, нагрузка на температуру и влажность отключается (питание реле R2 и R3 прекращается), сигнальный выход R1 включается (например сирена).
Если [Режим предупреждения росы] установлен значением "V", на дисплее мигает "99.9%", управлением температурой и влажностью остается, сигнализация не включается (т.е. предупреждение только на дисплее).

Таймеры

Управление таймером R4\R5 (функция таймера):

- ✎ Настройте в меню режимы работы таймера, указав в параметрах U40-U43 нужные значения единиц измерения времени и интервалов для Таймера 1 и 2. Далее реле R4 и R5 будут работать по циклу:
- ✎ В период Таймера 1, реле R5 включено (замкнуто), R4 выключено (разомкнуто);
- ✎ В период Таймера 2, R4 включается, R5 выключается;
- И далее по циклу, Таймер 1, Таймер 2....

Управление таймером R1 (функция таймера и аварийного проветривания \ продувки):


- ✎ Реле R1 мы рекомендуем использовать для периодического проветривания (например, актуально в инкубаторах). Вы можете настроить интервалы времени срабатывания. Настройте в меню режимы работы таймера, указав в параметрах U45-U48 нужные значения единиц измерения времени и интервалов (аналогично пункту выше).
U60 – установите одно из трех значений:
1 – R1 работает просто так реле времени (таймер), без аварийной продувки.
2 – R1 работает как таймер, а при превышении параметров (U61, U62, U63, U64) срабатывает как аварийная система и включает управляемый элемент.

Датчик

- ✎ Если датчик неисправен и поврежден провод, на дисплее будет моргать ошибка E1, питание реле температуры и времени будет выключено, питание на реле R1 сигнализации будет включено.
- ✎ Если реальное значение температуры и влажности отличается от показаний влажности – Вы можете произвести калибровку параметров ([U13],[U23]).
- ✎ **Обязательно выключайте питание контроллера и нагрузки при подключении датчика или при других действиях.**


Восстановление заводских настроек

- ✎ При включенном контроллере нажмите кнопки [P] и [▲] и удерживайте более 3 секунд, на дисплее высветится [UnL]

Затем нажмите кнопку  2 раза, после этого контроллер будет сброшен на заводские настройки.

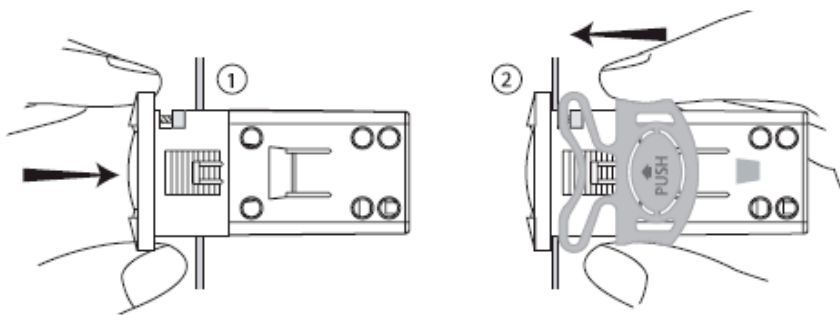
Установка контроллера

Предупреждение:

- ✓ Не устанавливайте контроллер в следующих случаях:
- ✓ Влажность более 90%, или возможна роса \ запотевание.
- ✓ Сильные вибрации.
- ✓ При риске окисления и в среде активных газов (как, например по  держание кислорода, серы и аммиака, соляной кислоты, дыма или тумана) для предотвращения эрозии и окисления.
- ✓ В среде взрывчатых и легко воспламеняемых веществ и газов.
- ✓ Контроллер – профессиональное устройство и требует навыков и знания основ электротехники. Не правильная установка может быть причиной поражения током или пожара. Доверьте установку специалисту.
- ✓ Не используйте элементы управления с индуктивной нагрузкой. Не используйте лампы накаливания в качестве нагревательных элементов! Соблюдайте правила подключения для электромагнитных реле с нагрузкой не более 5А.

Установка и монтаж терморегулятора

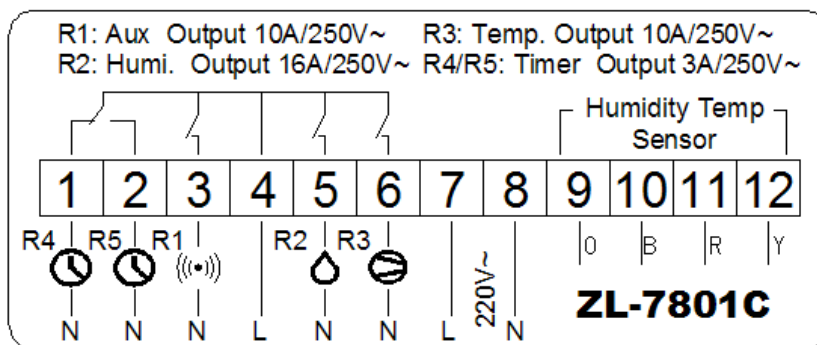
- ✓ Данное устройство предполагает установку в необходимое место, на подобие установки автомобильной магнитолы. Для этого имеются прижимные клипсы.
- ✓ Размер вырезки под установку: 71x29 мм.



Обратите внимание при подключении

- ✓ Установка должна проводиться квалифицированным электриком.
- ✓ Неправильное питание может повредить устройство и другие сопряженные механизмы.
- ✓ Перед подключением проверьте целостность устройства и проводов. Провода датчика не должны располагаться рядом с проводами питания
- ✓ Провода датчика не должны располагаться рядом с проводами питания.
- ✓ Избегайте контакта и замыкания открытых коннекторов на задней части контроллера.
- ✓ После установки проверьте правильность подключения всех устройств и проводов. Не верное подключение может нанести вред Вам или устройству.
- ✓ Соблюдайте правила электробезопасности
- ✓ Не используйте элементы с индуктивной нагрузкой

Электрическая схема подключения:



По поводу розничных и оптовых покупок на территории России – info@minifermer.ru

8 (499) 340-62-62

Minifermer.ru