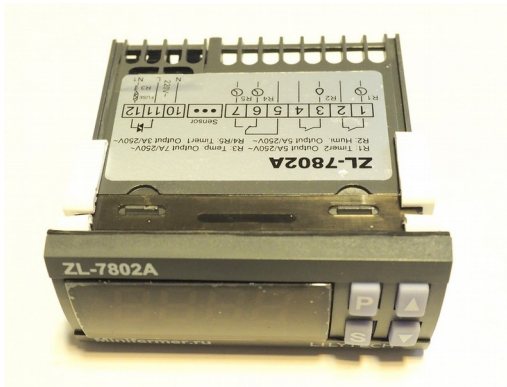


Терморегулятор многофункциональный

LILYTECH ZL-7802A

Инструкция



Описание

Модель 7802A – это контроллер управления влажностью и температурой, с довольно широким набором функций (например, такими как таймер, аварийные режимы проветривания, управление температурой и влажностью). Лицевая панель имеет степень защиты IP65. Простой и легкий в настройках. В качестве главных отличий модели 7802A, от предвдущих моделей (7801A, 7801C) можно выделить: настраиваемый PID алгоритм и полную гальваническую развязку управляемых каналов. Данное устройство подойдет для многих целей и задач: инкубаторы для яиц, брудеры, террариумы, контроль микроклимата в теплицах и грубоксах, вегетариях и лабораториях, хранилищах, погребах, сушильных шкафах и т.д.

Основные функции и характеристики

- ✓ Одновременный контроль и управление температурой и влажностью с высокой точностью;
- ✓ Работает в режимах: Увлажнение или Осушение;
- ✓ Дополнительная функция таймера на отдельных каналах реле (R4 и R5), для управления проветриванием, поливом, переворотом яиц в инкубаторе или любой другой пользовательской задачи;
- ✓ Новый сверхбыстрый и точный сенсор серии SHR04A;
- ✓ Имеется возможность переключения между способами работы канала управления нагревателем
- ✓ Есть возможность настройки PID алгоритма;
- ✓ Выходные контакты под нагрузку имеют гальваническую развязку.
- ✓ Питание: AC 185 ~ 245V 50HZ
- ✓ Диапазон измерения: -20~60°C / 5~95 RH
- ✓ Диапазон работы: -20~60°C / 10~90 RH
- ✓ Точность датчика и настроек: ±0,1C \ ±1 % RH
- ✓ Макс. Нагрузка: R1-Таймер-5A 250V~/ R2-Влажность—5A250V~/R3-Температура- 7A250V~/ R4,R5-Таймер-3A250V~ (резистивной нагрузки!)
- ✓ Датчик: 2в1, сенсор SHR04A
- ✓ Размер вырезки под установку: 71x29 мм.
- ✓ Степень защиты от влажности: IP65(передняя панель)

Дисплей

Описание значков на дисплее

◇ Energy saving function: спустя 30 секунд после нажатия клавиши дисплей переходит в режим малой подсветки.

Иконка	Функция	Он (вкл\горит)	Мигает
	Нагрев(R3)	Нагреватель вкл.	-
	Установка поддерживаемого температурного значения	-	Установка поддерживаемого температурного значения
	Настройка PID-алгоритма	-	Настройка PID-алгоритма
	Увлажнение(R2)	Увлажнитель вкл.	Увлажнение отложено (задержка)
	Увлажнение	Увлажнение	Настройка режима увлажнения
	Режим осушения	Осушение	Настройка режима осушения
	Сервис	-	Есть ошибка \ неисправность
	Предупреждение	-	Есть предупреждение
	Температура °С	Отображение температурного значения	Настройка температуры или предупреждение
	Влажность %	Отображение значения Влажности	Настройка влажности или предупреждение
E1	Предупреждение	-	Ошибка датчика
E2	Предупреждение	-	Отказ настройки ПИД-регулятора
THi	Предупреждение	-	Превышение заданной температуры
TLo	Предупреждение	-	Падение температуры ниже заданного значения
HHi	Предупреждение	-	Превышение параметра заданной влажности
HLo	Предупреждение	-	Падение влажности ниже заданного значения
UnL	Информация	Сброс по умолчанию	-

Настройки и управление

Установка температуры и влажности

Удерживайте кнопку **[S]** примерно 3 секунды для входа в настройки температуры и влажности;

Нажмите кнопку **[P]** для смены настройки температуры или влажности;

Кнопками **[▲]** или **[▼]** установите нужное значение температуры и влажности;

Нажмите еще раз **[S]** для выхода из настроек и сохранения значений.

Если Вы не нажимали кнопки более 30 секунд – будет осуществлен автоматический выход из настроек и их сохранение.

Глубокое меню настроек всех параметров

Удерживайте кнопку **[P]** более 3 секунд для входа в меню настроек;

Перед входом в меню потребуется ввести пароль – по умолчанию 0000

Кнопками **[▲]** и **[▼]** выберите код параметра\функции;

Нажмите **[S]** для входа в установки параметра, нажимая **[▲]** и **[▼]** установите требуемое значение,

Нажмите **[S]** для возврата в меню выбора кода параметра;

Удерживайте кнопку **[P]** более 3 секунд для выхода и сохранения параметров.

Если Вы не нажимали кнопки более 30 секунд – будет осуществлен автоматический выход из настроек и их сохранение.

ZL-7802A коды параметров и функций контроллера:

№	Код параметра	Функция	Диапазон значений	Примечание	Установка по умолчанию
1	U10	Proportion of PID	0.1~200		2.6
2	U11	Integration of PID	1~5000		500
3	U12	Differential of PID	0~1000		50
4	U13	Смена режимов работы канала R3	ON/OFF	ON: Работа нагревателя в режимеPID-алгоритма; OFF: Работа нагревателя в дискретном режиме.	OFF
5	U14	Температурный дифференциал	0.1 ~ 20 °C	Действует только при U13=OFF	0.1
6	U15	Калибровка температуры	9.9~+9.9°C		0
7	U20	Увлажнение/Осушение (выбор режима)	Н/Р	Н: увлажнение; Р: осушение	Н
8	U21	Дифференциал влажности	0.1 ~ 20 %		2
9	U22	Задержка реакции на влажность	0 ~ 30 мин		0
10	U23	Калибровка влажности	-9.9~+9.9%	Калибровка датчика влажности	0
11	U40	Таймер 1 (единица времени) R4\R5	0 ~ 2	0: сек; 1: мин; 2: часы	1
12	U41	Время работы таймера 1	1 ~ 9999	Реле R5 вкл \ R4 выкл. (время)	90
13	U42	Таймер 2 (единица времени) R4\R5	0 ~ 2	0: сек; 1: мин; 2: часы	1
14	U43	Время работы таймера 2	1 ~ 9999	Реле R4 выкл \ R5 вкл (время)	90
15	U44	Количество циклов срабатываний R4/R5	0 ~ 9999		0
16	U45	Таймер 1 (единица времени) R1	0 ~ 2	0: сек; 1: мин; 2: часы	0
17	U46	Время работы таймера 1	1 ~ 9999	Реле R1 вкл (время)	30
18	U47	Таймер 2 (единица времени) R1	0 ~ 2	0: сек; 1: мин; 2: часы	1
19	U48	Время работы таймера 2	1 ~ 9999	Реле R1 выкл. (время)	60
20	U50	Время показа на дипл. темп\влажн	1 ~ 30 сек	По сколько сек. Показывать темп\влажн.	5
21	U60	R1 Таймер + Аварийная система	1 ~ 2	1: Работа канала R1 в режиме таймера 2: Работа канала R1 в режиме таймера + аварийная система	2
22	U61	Верхний температурный предел	0.1~120 °C		0,2
23	U62	Нижний температурный предел	0.1~120 °C		57,8
24	U63	Верхний предел по влажности	0.1~100 %		5
25	U64	Нижний предел по влажности	0.1~100 %		60
26	U65	Сигнализация	0 ~ 1	0: Выкл; 1: Вкл;	0
27	U99	Пароль	0000~9999	"0000" = без пароля	0000

Примечания по параметрам:

Описание функций управления

Контроль температуры (режим терморегулятора)

Управление обогревателем:

◇ Если используется PID-регулятор, то лучше провести корректировку параметров PID, поскольку параметры установленные на заводе не являются идеальными (Каждый конкретный случай, предусматривает индивидуальные настройки PID).

Процедура настройки:

1. Установив параметр ниже чем температура окружающей среды - при этом нагреватель выключится. Убедитесь что температура внутри оборудования охладилась до окружающей. Полное охлаждение внутреннего пространства является залогом успехом для оптимизации параметров ПИД.
2. Нажмите **▲** и **▼** одновременно и удерживайте в течении 5сек для начала процедуры тюнинга. На дисплее отобразится значение мощности в процентах (1-100) для нагревателя, и будет происходить моргание что символизирует начало процедуры тюнинга.
3. Нажмите **▲** или **▼** для выбора значения мощности в процентах . для начала попробуйте 50%, или 75%.
4. Нажмите **P** для продолжения тюнинга. значение мощности теперь более недоступно для изменения. - такой значок появится свидетельствующий о завершении тюнинга.
5. Вы можете выбрать что хотите изменить -внутр. температуру или значение мощности - при помощи нажатия на **▼** . Вы можете нажать на **P** для остановки нагревания если что то пошло не так, но не нажимайте на P в других случаях, иначе это остановит нагрев и процедура тюнинга прекратиться автоматически. Если температура внутри выросла больше 80°C, контроллер остановит тюнинг и оповестит об этом на дисплее предупреждением "E3" - если это произошло, нажмите P для сброса предупреждения и начинайте процедуру тюнинга с самого начала выставив меньшее значение мощности чем в этот раз.
6. Если в пункте 5 у вас все проделано успешно и причин для автоматической отмены тюнинга небыло, то тюнинг завершен и контроллер выйдет из режима тюнинга автоматически без всяческих предупреждений об этом. Теперь если вы проверите значения PID параметров, они будут оптимизированы по новому в соответствии с последней успешной процедурой тюнинга.

Контроль влажности

Режим осушения:

- ◇ Если влажность \geq [установленная влажность] + [дифференциал влажности] , в течении времени [Задержка реакции на влажность] , то реле R2 включает нагрузку (осушитель, вентилятор и т.д.);
- ◇ Если влажность \leq [установленная влажность] , реле R2 отключает нагрузку.

Режим увлажнения:

- ◇ Если влажность \leq [установленная влажность] - [дифференциал влажности] , в течении времени [Задержка реакции на влажность] , то реле R2 включает нагрузку (осушитель, вентилятор и т.д.);
- ◇ Если влажность \geq [установленная влажность] , реле R2 отключает нагрузку.

Задержка на срабатывание канала R2, отвечающего за влажность (параметр U22):

- ◇ После включения контроллера в сеть, на реле R2 срабатывает задержка на включение.
- ◇ Перед повторным срабатыванием реле R2, а также перед всеми последующими срабатываниями будет включаться задержка, задаваемая параметром U22.

Таймеры

Управление таймером R4\R5 (функция таймера):

- Настройте в меню режимы работы таймера, указав в параметрах U40-U44 нужные значения единиц измерения времени и интервалов для Таймера 1 и 2. Далее реле R4 и R5 будут работать по циклу:
- ◇ В период Таймера 1, реле R5 включено (замкнуто), R4 выключено (разомкнуто);
 - ◇ В период Таймера 2, R4 включается, R5 выключается;
- И далее по циклу, Таймер 1, Таймер 2...

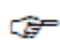
Управление таймером R1 (функция таймера и аварийного проветривания \ продувки):

- Реле R1 мы рекомендуем использовать для периодического проветривания (например, актуально в инкубаторах). Вы можете настроить интервалы времени срабатывания. Настройте в меню режимы работы таймера, указав в параметрах U45-U48 нужные значения единиц измерения времени и интервалов (аналогично пункту выше).
- U60 – установите одно из двух значений:
- 1 – R1 работает просто так реле времени (таймер), без аварийной продувки.
 - 2 – R1 работает как таймер, а при превышении параметров (U61, U62, U63, U64) срабатывает как аварийная система и включает управляемый элемент.


U65 – сигнализация о наличии неисправности В случае наличия ошибок (от E1 до E6), если U65 = 1, сработает сигнализация. Для отключения сигнализации необходимо нажать кнопку **P** или устранить причину возникшей ошибки.

Датчик

- ◇ Если датчик неисправен и поврежден провод, на дисплее будет моргать ошибка E1.

-  ◇Если реальное значение температуры и влажности отличается от показаний влажности – Вы можете произвести калибровку параметров([U14],[U23]).
 ◇Обязательно выключайте питание контроллера и нагрузки при подключении датчика или при других действиях.

Восстановление заводских настроек

-  При включенном контроллере зажмите кнопки [P] и [▲] и удерживайте более 3 секунд, на дисплее высветится [UnL]
 Затем нажмите кнопку [▼] 2 раза, после этого контроллер будет сброшен на заводские настройки.

Установка контроллера

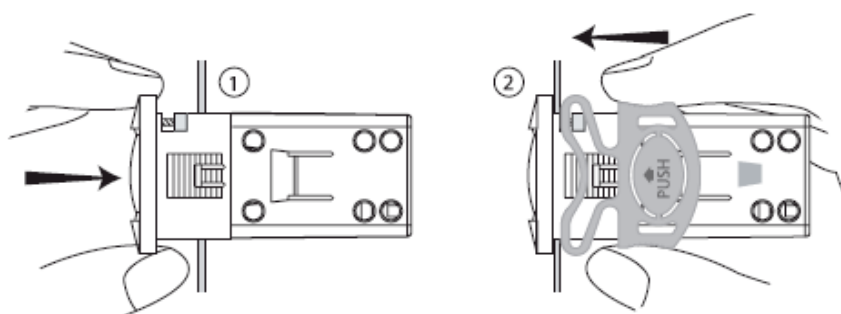


Предупреждение:

- ✓ Не устанавливайте контроллер в следующих случаях:
- ✓ Влажность более 90%, или возможна роса \ запотевание.
- ✓ Сильные вибрации.
- ✓ При риске окисления и в среде активных газов (как, например повышенное содержание кислорода, серы и аммиака, соляной кислоты, дыма или тумана) для предотвращения эрозии и окисления.
- ✓ В среде взрывчатых и легко воспламеняемых веществ и газов.
- ✓ Контроллер – профессиональное устройство и требует навыков и знания основ электротехники. Не правильная установка может быть причиной поражения током или пожара. Доверьте установку специалисту.
- ✓ Не используйте элементы управления с индуктивной нагрузкой. Не используйте лампы накаливания в качестве нагревательных элементов! Соблюдайте правила подключения для электромагнитных реле с нагрузкой не более 5А.

Установка и монтаж терморегулятора

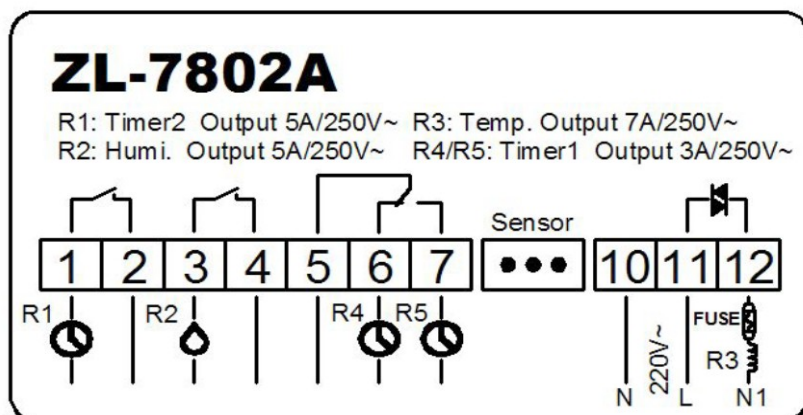
- ✓ Данное устройство предполагает установку в необходимое место, на подобие установки автомобильной магнитолы. Для этого имеются прижимные клипсы.
- ✓ Размер вырезки под установку: 71x29 мм.



Обратите внимание при подключении

- ✓ Установка должна проводиться квалифицированным электриком.
- ✓ Неправильное питание может повредить устройство и другие сопряженные механизмы.

- ✓ Перед подключением проверьте целостность устройства и проводов. Провода датчика не должны располагаться рядом с проводами питания
- ✓ Провода датчика не должны располагаться рядом с проводами питания.
- ✓ Избегайте контакта и замыкания открытых коннекторов на задней части контроллера.
- ✓ После установки проверьте правильность подключения всех устройств и проводов. Не верное подключение может нанести вред Вам или устройству.
- ✓ Соблюдайте правила электробезопасности
- ✓ Не используйте элементы с индуктивной нагрузкой



По поводу розничных и оптовых покупок на территории России – info@minifermer.ru

8 (499) 340-62-62

Minifermer.ru